



**OBSAH KATALOGU**

**ODDĚLOVACÍ MEMBRÁNY A CHLADIČE**

**Membrány typu S- P**

přírubové, ploché..... 2

**Membrány typu S-T**

přírubové s tubusem.....5

**Membrány typu S- Ch**

přírubové, chemicky odolné..... 7

**Membrány typu S- Comp**

kompaktní s proti přírubou.....11

**Membrány typu S- CompCh**

kompaktní s proti přírubou – chemicky odolné..... 13

**Membrány typu S..**

v hygienickém provedení..... 15

**Membrány typu S-RC**

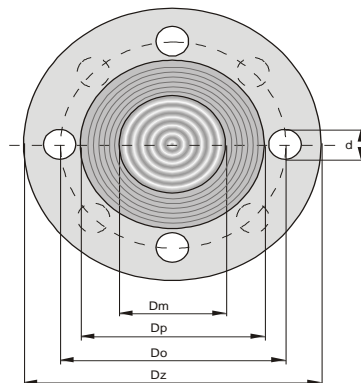
pro velmi horká, viskózní, lepkavá média, s chladičem..... 17

ODDĚLOVACÍ MEMBRÁNY TYPU S-P

PLOCHÉ- PŘÍRUBOVÉ

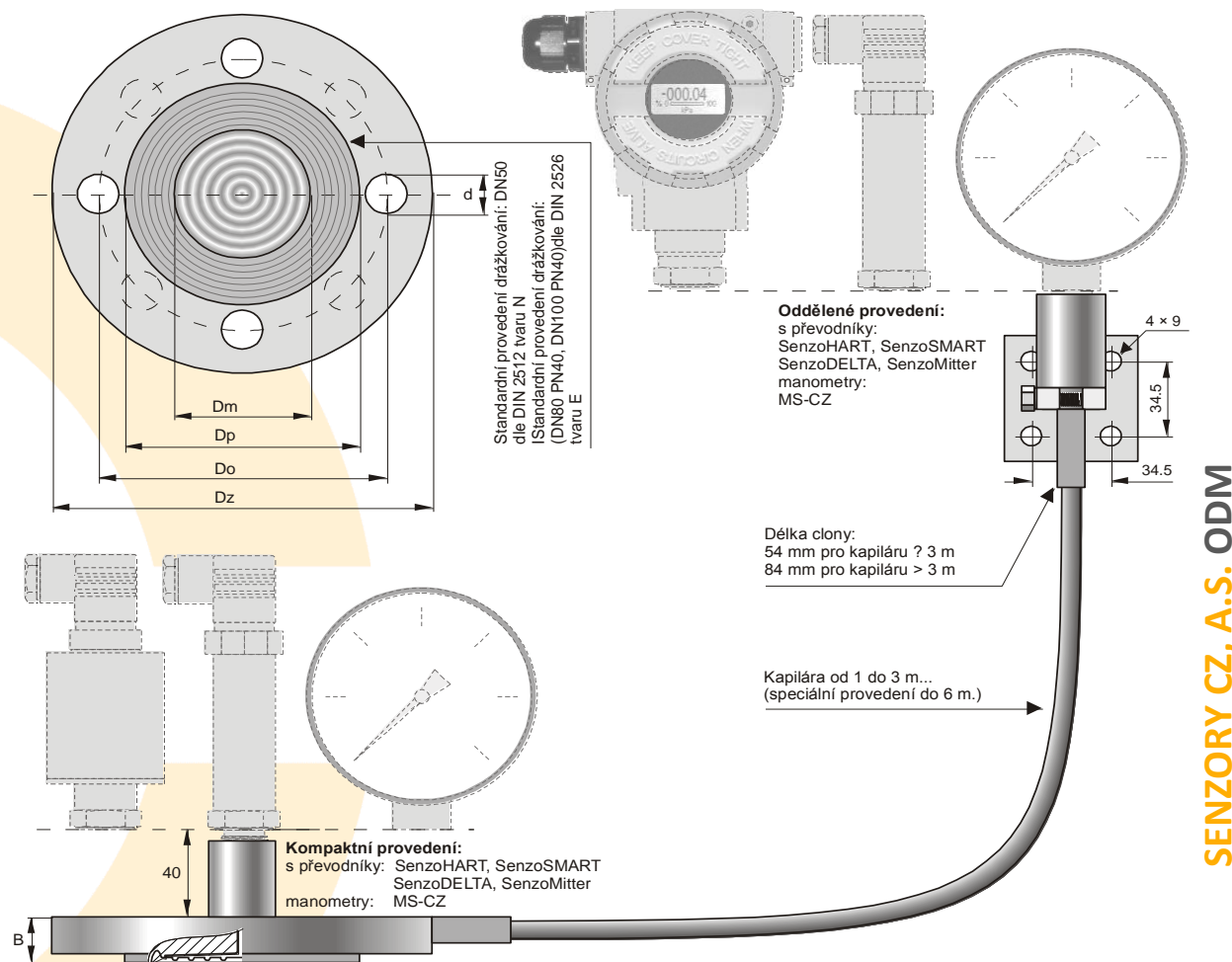
POUŽITÍ

Oddělené membrány jsou určeny pro snímače tlaku SenzoMitter, SenzoHART, snímače diferenčního tlaku SenzoDELTA nebo manometry MS-CZ/K. Jejich použití je především v případě velmi vysoké nebo nízké teplotě média, zvýšené viskozitě, znečištění, případně vysokým vibračním systémem (pro vzdálenou verzi).



ROZMĚRY MEMBRÁN

Provedení	Průměr membrány Dm	Průměr drážkování Dp	Rozteče otvorů Do	Vnější průměr Dz	Síla B	Průměr otvorů d	Počet otvorů
DN50, PN40	59	102	125	165	22	18	4
DN80,PN40	89	138	160	200	24	18	8
DN100, PN40	89	162	190	235	24	22	8
A109	89	158	190	235	24	22	8



### MINIMÁLNÍ ROZSAH SNÍMAČŮ S MEMBRÁNOU S-P (V KPA)

Tlakoměr	Způsob připojení	Provedení membrány		
		DN50/PN40	DN80/PN40	DN100/PN40, A 109
SenzoHART*	přímá montáž	10	2,5	2,5
	oddělená (2m)	100	25	25
SenzoMitter	přímá montáž	10	10	10
	oddělená (2m)	100	25	25
SenzoSMART	přímá montáž	10	10	10
	oddělená (2m)	100	25	25
Manometr ø 63mm	přímá montáž	100	100	100
	oddělená (2m)	250	100	100
Manometr ø 100mm	přímá montáž	100	100	100
	oddělená (2m)	250	100	100
ø 160mm ø 160mm	přímá montáž	600	100	100
	oddělená (2m)	600	100	100

\* v tabulce uvedený rozsah pro převodník SenzoHART je myšlen jako již nastavený

### DOPORUČENÍ PŘI VOLBĚ MEMBRÁNY

Při nasazení oddělovací membrány je potřeba počítat se vznikem absolutní teplotní chyby „nuly“. Ta vzniká vlivem tepelné roztažnosti manometrické kapaliny, která musí být kompenzována poddajností oddělovací membrány. Pro minimalizaci vzniku chyby je potřeba zvolit:

- co nejkratší spojovací kapiláru, aby objem obsažené manometrické kapaliny byl co nejmenší
- větší světlost DN pro maximální poddajnost membrán
- umístění kapilár tak, aby se minimalizoval teplotní výkyv v jejich okolí

### DODATEČNÁ CHYBA „NULY“ VLIVEM ZMĚN OKOLNÍ TEPLoty (KPA)

Způsob připojení	Absolutní chyba „nuly“ na 10°C dle DN membrány		
	DN50	DN80	DN100
Přímá montáž	0,05	0,04	0,04
Oddělená (2m)	0,3	0,1	0,1

Dodatečná chyba „nuly“ vlivem změny teploty média je závislá na zvýšení teploty v olejové náplni membrány a je vždy menší než hodnoty uvedené v tabulce.

### ROZSAH PŘÍPUSTNÝCH TEPLot MĚŘENÉHO MÉDIA

Oddělená montáž			Přímá montáž
Manometrická kapalina	Měření podtlaku	Měření přetlaku	-30...150°C
Vysokoteplotní (DC)	-10...150°C	-10...315°C	
Standardní (AK)	Nedoporučuje se pro rozsah měření < 50kPa abs	-60...200°C	

**POZOR:** při provozu s teplotou okolí < -15°C je doporučen ohřev kapilár naplněných kapalinou DC.

## MECHANICKÉ PARAMETRY

Materiál membrány a příruby: nerez 316Lss  
 Tlakový stupeň přírub: PN40  
 Drážkování: membrány DN50 dle DIN2515 tvar N  
 ostatní DN80 a DN100 dle EN1092-1:2010 typ B1  
 Požadavek u DN50 na drážkování dle DIN2526 tvar E je nutno zadat v objednávce!

## OBJEDNACÍ TABULKA

Tlakoměr	Obj. kód připojeného tlakoměru
<b>kód</b>	<b>Připojení membrány k tlakoměru</b>
S-P	přímá montáž na tlakoměr
S-PK	oddělená montáž s kapilárou
<b>kód</b>	<b>Světlost připojené membrány</b>
50	DN50,PN40 dle DIN2515 tvar N
80	DN80, PN40 dle EN1092-1:2010 typ B1
100	DN100, PN40 dle EN1092-1:2010 typ B1
<b>kód</b>	<b>Kapilára pro oddělenou montáž</b>
K=...(dle zadání)	délka kapiláry v metrech
DC	vysokoteplotní manometrická kapalina
AK	standardní manometrická kapalina
<b>kód</b>	<b>Speciální provedení membrány a náplní</b>
DN25	membrána DN25, PN40
DN50 dle DIN2526 tvar E	membrána DN50, PN40 dle DIN2526 tvar E
PN100	membrána vysokotlaká PN100
ANSI	membrána dle normy ANSI
Jedlý olej	náplň jedlým olejem (-10...150°C)
> 150°C pro S-P	pro vyšší teploty média u přímé montáže

## PŘÍKLAD OBJEDNÁVKY

**SenzoMitter/0-100kPa/PD/S-PK-DN50/K=2m/AK**

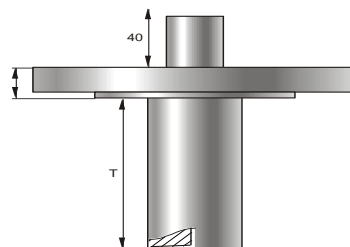
Snímač tlaku SenzoMitter, 0-100kPa, odděl. membrána DN50,PN40, kapilára 2m a standardní nízkoteplotní náplň.

ODDĚLOVACÍ MEMBRÁNY TYPU S-T

S TUBUSEM- PŘÍRUBOVÉ

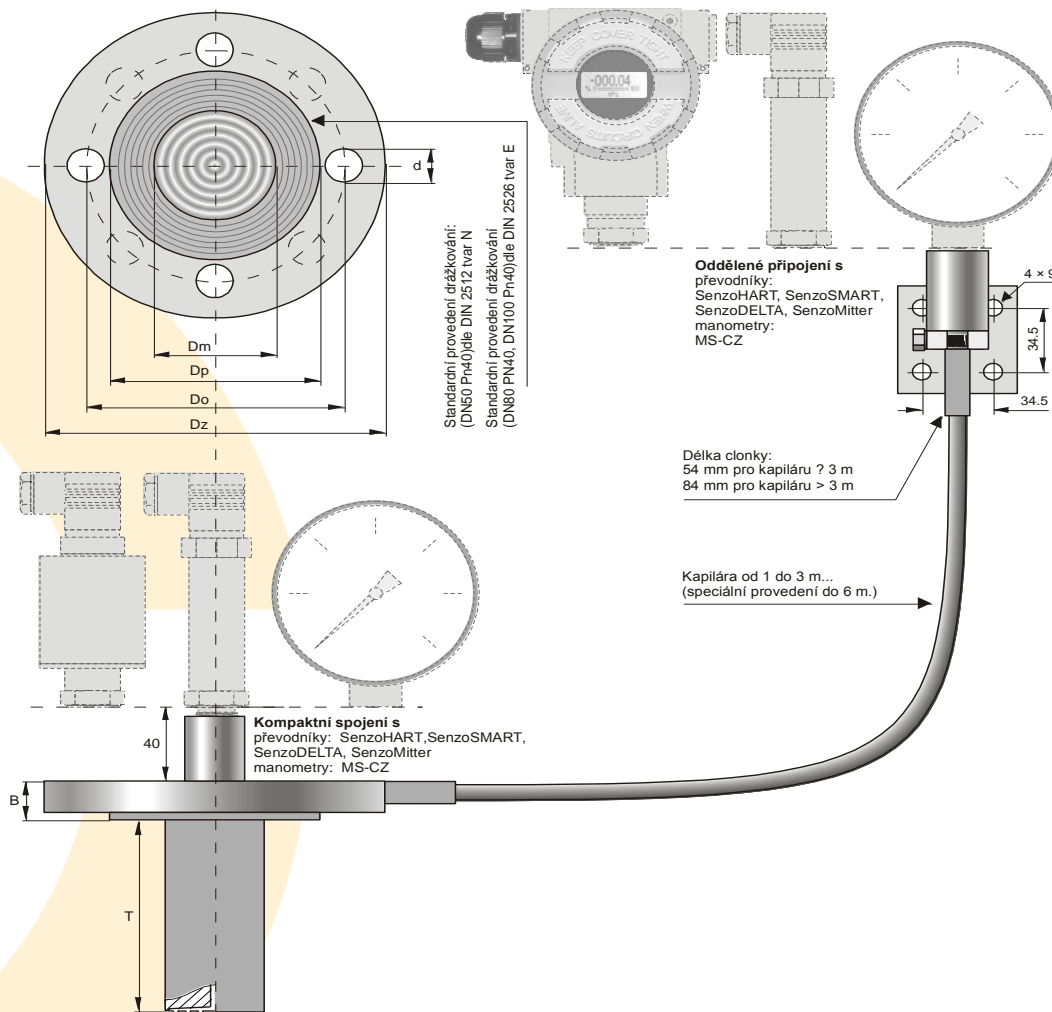
POUŽITÍ

Oddělené membrány jsou určeny pro snímače tlaku SenzoMitter, SenzoHART, snímače diferenčního tlaku SenzoDELTA nebo manometry MS-CZ. Jejich použití je především v případě velmi vysoké nebo nízké teplotě média, zvýšené viskozitě, znečištění, **tendenci média krystalizovat na stěnách**, případně vysokým vibračním systému (pro vzdálenou verzi).



ROZMĚRY MEMBRÁN

Provedení	Průměr membrány Dm	Průměr drážkování Dp	Rozteče otvorů Do	Vnější průměr Dz	Síla B	Průměr otvorů d	Počet otvorů	Délka tubusu T
DN50, PN40	48	102	125	165	22	18	4	50,100,150, 200
DN80,PN40	75	138	160	200	24	18	8	
DN100, PN40	89	162	190	235	24	22	8	50,100,
A109	89	158	190	235	24	22	8	150



SENZORY CZ, A.S. ODM

### MINIMÁLNÍ ROZSAH SNÍMAČŮ S MEMBRÁNOU S-T (KPA)

Tlakoměr	Způsob připojení	Provedení membrány		
		DN50/PN40	DN80/PN40	DN100/PN40, A 109
SenzoHART*	přímá montáž	10	10	10
	oddělená (2m)	600	50	25
SenzoMitter	přímá montáž	10	10	10
	oddělená (2m)	200	50	25
SenzoSMART	přímá montáž	10	10	10
	oddělená (2m)	200	50	25
Manometr ø 63mm	přímá montáž	250	100	100
	oddělená (2m)	600	250	100
Manometr ø 100mm	přímá montáž	600	100	100
	oddělená (2m)	600	250	100
ø 160mm	přímá montáž	600	100	100
	oddělená (2m)	600	250	100

\* v tabulce uvedený rozsah pro převodník SenzoHART je myšlen jako již nastavený

### DOPORUČENÍ PŘI VOLBĚ MEMBRÁNY

Při nasazení oddělovací membrány je potřeba počítat se vznikem absolutní teplotní chyby „nuly“. Ta vzniká vlivem tepelné roztažnosti manometrické kapaliny, která musí být kompenzována poddajností oddělovací membrány. Pro minimalizaci vzniku chyby je potřeba zvolit:

- co nejkratší spojovací kapiláru, aby objem obsažené manometrické kapaliny byl co nejmenší
- větší světlost DN pro maximální poddajnost membrán
- umístění kapilár tak, aby se minimalizoval teplotní výkyv v jejich okolí

### DODATEČNÁ CHYBA „NULY“ VLIVEM ZMĚN OKOLNÍ TEPLoty (KPA)

pro tubus 100mm

Způsob připojení	Absolutní chyba „nuly“ na 10°C dle DN membrány		
	DN50	DN80	DN100
Přímá montáž	0,2	0,06	0,04
Oddělená (2m)	1	0,2	0,1

Dodatečná chyba „nuly“ vlivem změny teploty média je závislá na zvýšení teploty v olejové náplni membrány a je vždy menší než hodnoty uvedené v tabulce.

### ROZSAH PŘÍPUSTNÝCH TEPLot MĚŘENÉHO MÉDIA

Manometrická kapalina	Oddělená montáž		Přímá montáž
	Měření podtlaku	Měření přetlaku	
Vysokoteplotní (DC)	-10...150°C	-10...315°C	-30...150°C
Standardní (AK)	Nedoporučuje se pro rozsah měření < 50kPa abs	-60...200°C	

**POZOR:** při provozu s teplotou okolí < -15°C je doporučen ohřev kapilár naplněných kapalinou DC.

### MECHANICKÉ PARAMETRY

Materiál membrány a příruby: nerez 316Lss  
 Tlakový stupeň přírub: PN40  
 Drážkování: membrány DN50 dle DIN2512 tvar N  
 ostatní DN80 a DN100 dle EN1092-1:2010 typ B1  
 Požadavek u DN50 na drážkování dle EN1092-1:2010 typ B1 je nutno zadat v objednávce!

### OBJEDNACÍ TABULKA

Tlakoměr	Obj. kód připojeného tlakoměru
<b>kód</b>	<b>Připojení membrány k tlakoměru</b>
S-T	přímá montáž na tlakoměr
S-TK	oddělená montáž s kapilárou
<b>kód</b>	<b>Světlost připojené membrány</b>
50	DN50,PN40 dle DIN2512 tvar N
80	DN80, PN40 dle EN1092-1:2010 typ B1
100	DN100, PN40 dle EN1092-1:2010 typ B1
<b>kód</b>	<b>Délka tubusu</b>
T=..dle zadání	délka tubusu dle tabulky rozměrů
<b>kód</b>	<b>Pro oddělenou montáž</b>
K=...(dle zadání)	délka kapiláry v metrech
DC	vysokeplotní manometrická kapalina
AK	standardní manometrická kapalina
<b>kód</b>	<b>Speciální provedení membrány a náplní</b>
DN50 dle DIN2526 tvar E	membrána DN50, PN40 dle DIN2526 tvar E
PN100	membrána vysokotlaká PN100
ANSI	membrána dle normy ANSI
> 150°C pro S-T	pro vyšší teploty média u přímé montáže

### PŘÍKLAD OBJEDNÁVKY

**SenzoHART /0-2,5MPa/S-TK-DN50/T=100mm/K=2m/DC**

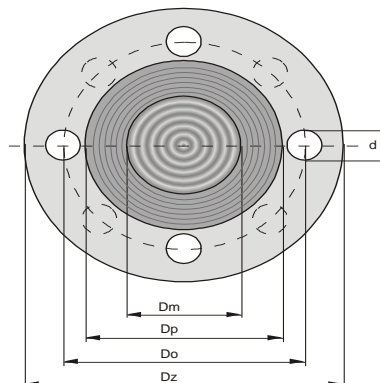
Snímač tlaku SenzoHART, 0-2,5MPa, odděl. membrána DN50,PN40, tubus 100mm,kapilára 2m,vysokeplotní náplň.

ODDĚLOVACÍ MEMBRÁNY TYPU S-CH

CHEMICKY ODOLNÉ- PŘÍRUBOVÉ

POUŽITÍ

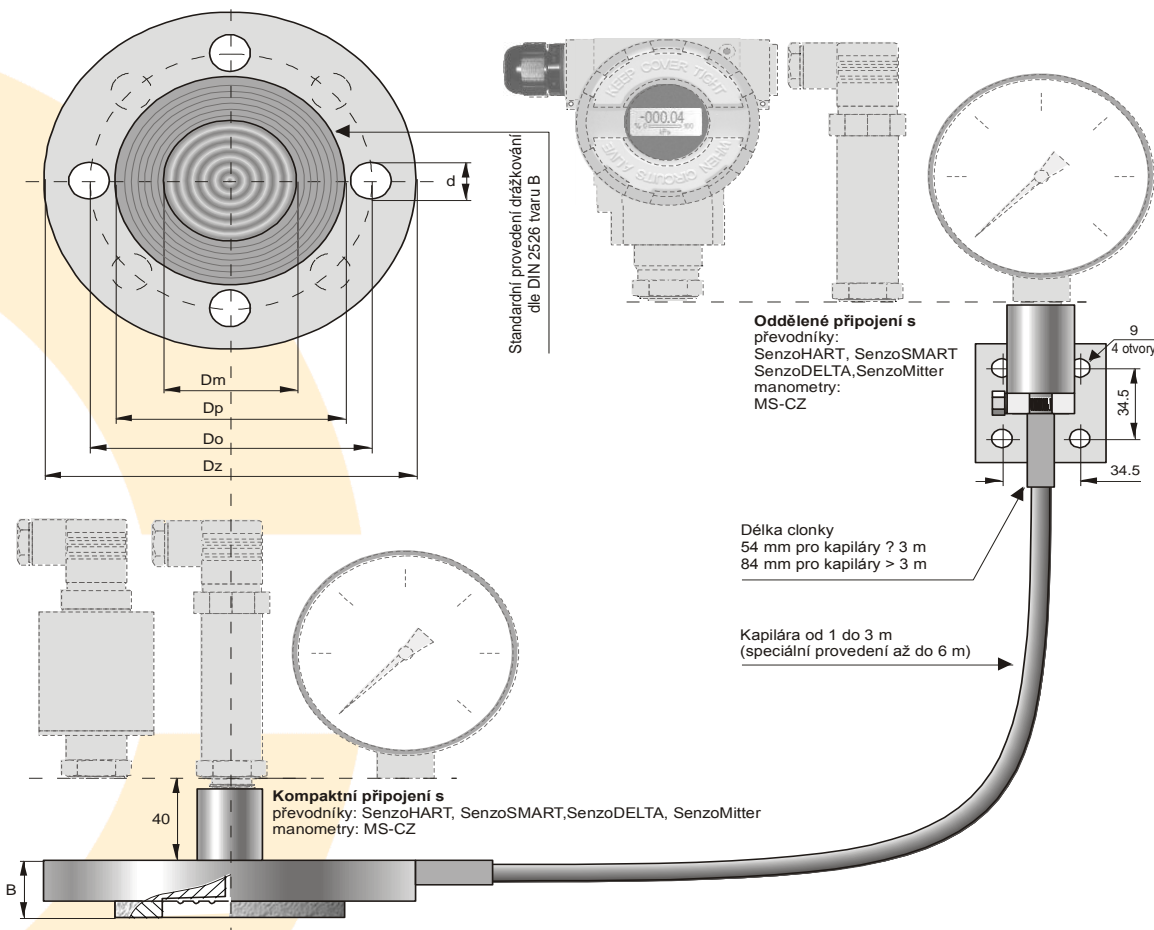
Oddělené membrány jsou určeny pro snímače tlaku SenzoMitter, SenzoHART, snímače diferenčního tlaku SenzoDELTA nebo manometry MS-CZ. Jejich použití je především v případě velmi vysoké nebo nízké teplotě média, zvýšené viskozitě, znečištění, **tendenci média krystalizovat na stěnách**, případně vysokým vibracím systému (pro vzdálenou verzi).



ROZMĚRY MEMBRÁN

Provedení	Průměr membrány Dm	Průměr drážkování Dp	Rozteče otvorů Do	Vnější průměr Dz	Síla B	Síla titan provedení B	Průměr otvorů d	Počet otvorů
DN50, PN40	59	98	125	165	18	24	18	4
DN80, PN40	89	138*	160	200	22	22	18	8

\* pro materiálové provedení Hastelloy, Nickel, Monel je hodnota 132mm



SENZORY CZ, A.S. ODM



### MINIMÁLNÍ ROZSAH SNÍMAČŮ S MEMBRÁNOU S-CH (KPA)

Tlakoměr	Způsob připojení	Provedení membrány	
		DN50/PN16	DN80/PN40
Snímač elektronický	přímá montáž	40	10
	oddělená	100	40
Manometr ø 100mm	přímá montáž	100	100
	oddělená	250	250

### DOPORUČENÍ PŘI VOLBĚ MEMBRÁNY

Při nasazení oddělovací membrány je potřeba počítat se vznikem absolutní teplotní chyby „nuly“. Ta vzniká vlivem tepelné roztažnosti manometrické kapaliny, která musí být kompenzována poddajností oddělovací membrány. Pro minimalizaci vzniku chyby je potřeba zvolit:

- co nejkratší spojovací kapiláru, aby objem obsažené manometrické kapaliny byl co nejmenší
- větší světlost DN pro maximální poddajnost membrán
- umístění kapilár tak, aby se minimalizoval teplotní výkyv v jejich okolí

### TABULKA DOSTUPNÝCH MATERIÁLŮ

Materiál membrány	Materiál drážkování	Přípustný tlak	Příklady použití
Hastelloy	Hastelloy	4MPa	Horká a koncentrovaná kyselina solná
Monel	Monel	4MPa	Kyseliny
Nikl	Nikl	4MPa	Kyseliny
Tantal	Tantal	1,6MPa	Kyselina fluorovodíková, louh sodný
Tantal	Teflon	1,6MPa	Média s přítomností plynného chlóru nebo fluoru. *
Titan	Titan	4MPa	Média s přítomností suchého chlóru, měření v Ex prostředí

Membrány s teflonovým drážkováním jsou levnější verzí v porovnání s tantalovým nebo titanovým drážkováním.

### DODATEČNÁ CHYBA „NULY“ VLIVEM ZMĚN OKOLNÍ TEPLoty (KPA)

Způsob připojení	Absolutní chyba „nuly“ na 10°C dle DN membrány	
	DN50	DN80
Přímá montáž	0,5	0,2
Oddělená (2m)	1	0,4

Dodatečná chyba „nuly“ vlivem změny teploty média je závislá na zvýšení teploty v olejové náplni membrány a je vždy menší než hodnoty uvedené v tabulce.

## MECHANICKÉ PARAMETRY

Materiál membrány a příruby:	dle tabulky dostupných materiálů
Tlakový stupeň přírub:	PN16/PN40
Drážkování:	membrány DIN2526 tvar B
Rozsah teplot média:	-30...180°C pro oddělenou montáž do 250°C speciální provedení -30...150°C pro přímou montáž

## OBJEDNACÍ TABULKA

Tlakoměr	Obj. kód připojeného tlakoměru
<b>kód</b>	<b>Připojení membrány k tlakoměru</b>
S-Ch	přímá montáž na tlakoměr
S-ChK	oddělená montáž s kapilárou
<b>kód</b>	<b>Kombinace dle tabulky materiálů</b>
.../...	materiál dle zadání/materiál dle zadání
<b>kód</b>	<b>Světlost připojené membrány</b>
50	DN50 dle DIN2526 tvar B
80	DN80 dle DIN2526 tvar B
<b>kód</b>	<b>Kapilára pro oddělenou montáž</b>
K=...(dle zadání)	délka kapiláry v metrech
<b>kód</b>	<b>Speciální provedení membrány a náplní</b>
FLUOROLUBE ANSI > 150°C pro S-Ch	manometrická kapalina FLUOROLUBE membrána dle normy ANSI (2",3") pro vyšší teploty média u přímé montáže

## PŘÍKLAD OBJEDNÁVKY

### SenzoHART/0-100kPa/S-Ch titan-DN80

Snímač tlaku SenzoHART, 0-100kPa, přímá membrána DN80, PN40, drážkování a membrána z titanu

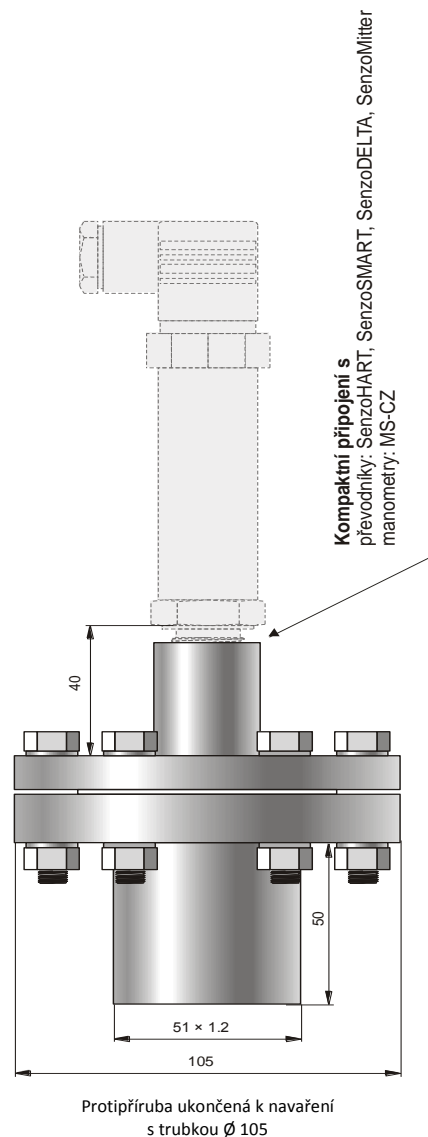
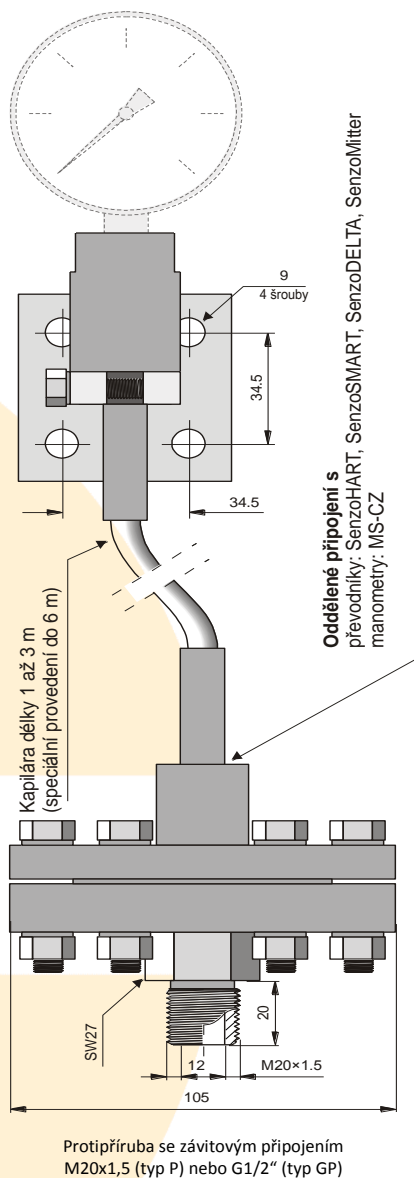
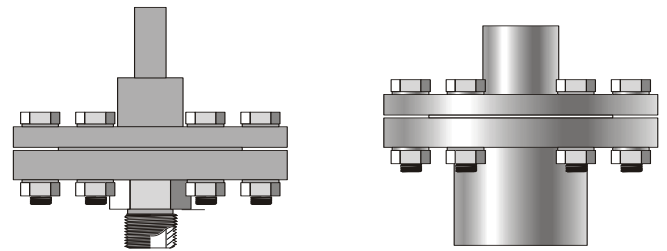
Při objednávce je nutno zadat druh média, předpokládaný rozsah koncentrace a teploty.

ODDĚLOVACÍ MEMBRÁNY TYPU S-COMP

KOMPAKTNÍ S PROTIPŘÍRUBOU

POUŽITÍ

Oddělené membrány jsou určeny pro snímače tlaku SenzoMitter, SenzoHART, snímače diferenčního tlaku SenzoDELTA nebo manometry MS-CZ. Jejich použití je především v případě velmi vysoké nebo nízké teplotě média, zvýšeného znečištění, **zvýšené lepkavosti média, tlakových impulsech**, případně proti vysokým vibracím systému (pro vzdálenou verzi). Tyto komplety mají membránu  $\varnothing 70$  a zachovávají přijatelnou ekonomickou a zároveň technickou konstrukci. Umožňují měření při malé šíři rozsahu a snadnou montáž. Použití pro rozsahy do 1,6MPa.



SENZORY CZ, A.S. ODM

### DOPORUČENÁ MINIMÁLNÍ\* ŠÍŘE MĚŘÍČÍHO ROZSAHU (V KPA)

Způsob připojení	Snímač SenzoHART** SenzoSMART, SenzoMitter	Manometr ø63mm	Manometr ø 100mm	Manometr ø 160mm
Přímá montáž	20	100	100	100
Oddělená montáž	50	250	250	250

\* maximální rozsah 0...1,6MPa

\*\* v tabulce uvedený rozsah pro převodník SenzoHART je myšlen jako již nastavený

### DOPORUČENÍ PŘI VOLBĚ MEMBRÁNY

Při nasazení oddělovací membrány je potřeba počítat se vznikem absolutní teplotní chyby „nuly“. Ta vzniká vlivem tepelné roztažnosti manometrické kapaliny, která musí být kompenzována poddajností oddělovací membrány.

Způsob připojení	Absolutní chyba „nuly“ / 10°C
Přímá montáž	0,06
Oddělená (2m)	0,2

### DODATEČNÁ CHYBA „NULY“ VLIVEM ZMĚN OKOLNÍ TEPLoty (KPA)

Dodatečná chyba „nuly“ vlivem změny teploty média je závislá na zvýšení teploty v olejové náplni membrány a je vždy menší než hodnoty uvedené v tabulce.

### MECHANICKÉ PARAMETRY

Materiál membrány a příruby:	nerez 316L
Maximální tlak:	1,6MPa
Rozsah teplot média:	-30...200°C pro oddělenou montáž -30...150°C pro přímou montáž

### OBJEDNACÍ TABULKA

Tlakoměr	Obj. kód připojeného tlakoměru
<b>kód</b>	<b>Připojení membrány k tlakoměru</b>
S-Comp	přímá montáž na tlakoměr
S-CompK	oddělená montáž s kapilárou
<b>kód</b>	<b>Provedení protipříruby</b>
P	protipříruba se závitovým vývodem M20x1,5
GP	protipříruba se závitovým vývodem G1/2"
Ø51	protipříruba navařovací trubkou Ø51
<b>kód</b>	<b>Kapilára pro oddělenou montáž</b>
K=...(dle zadání)	délka kapiláry v metrech
<b>kód</b>	<b>Speciální provedení membrány a náplní</b>
Hastelloy C276 > 150°C pro S-Comp	membrána z materiálu Hastelloy C276 pro vyšší teploty média u přímé montáže

### PŘÍKLAD OBJEDNÁVKY

**MS-CZ-100K/0-600kPa/S-CompK P/K=1,5m**

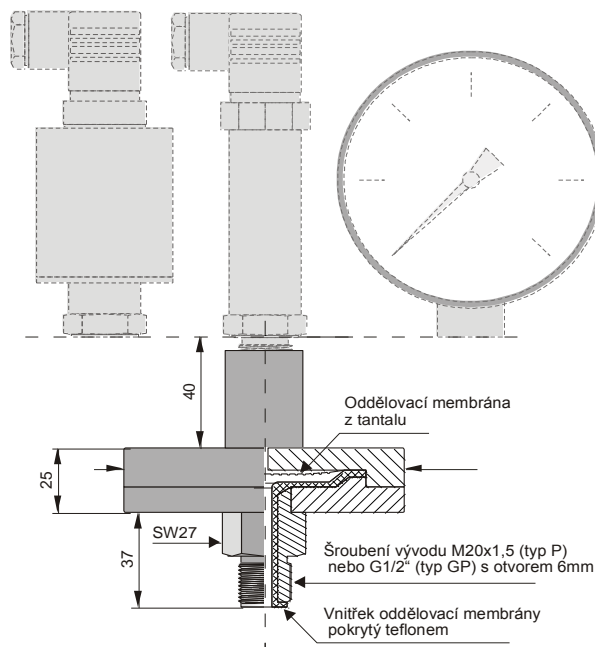
Manometr MS-CZ-100K, průměr budíku 100mm, 0-600kPa, přímá membrána se závitovým připojením M20x1,5, kapilára 1,5m

ODDĚLOVACÍ MEMBRÁNY TYPU S-COMPCH

KOMPAKTNÍ S PROTIPŘÍRUBOU – CHEMICKY ODOLNÉ

POUŽITÍ

Oddělené membrány jsou určeny pro snímače tlaku SenzoMitter, SenzoHART, snímače diferenčního tlaku SenzoDELTA nebo manometry MS-CZ. Jejich použití je především v případě velmi vysoké nebo nízké teplotě média. Určení především pro **chlór, kyselinu chlorovodíkovou, kyselinu sírovou a kyselinu dusičnou** v libovolné koncentraci. Nevhodné pro kyselinu fluorovodíkovou, plynný chlór nebo luh sodný.



MINIMÁLNÍ ROZSAH SNÍMAČŮ POUŽITÝCH V SESTAVĚ (KPA)

Způsob připojení	Elektronický snímač	Manometr ø 100mm
Přímá montáž	40	100
Oddělená montáž	100	600

DOPORUČENÍ PŘI VOLBĚ MEMBRÁNY

Při nasazení oddělovací membrány je potřeba počítat se vznikem absolutní teplotní chyby „nuly“. Ta vzniká vlivem tepelné roztažnosti manometrické kapaliny, která musí být kompenzována poddajností oddělovací membrány.

DODATEČNÁ CHYBA „NULY“ VLIVEM ZMĚN OKOLNÍ TEPLoty (KPA)

Způsob připojení	Absolutní chyba „nuly“ / 10°C
Přímá montáž	0,1
Oddělená (2m)	0,6

Dodatečná chyba „nuly“ vlivem změny teploty média je závislá na zvýšení teploty v olejové náplni membrány a je vždy menší než hodnoty uvedené v tabulce.

## MECHANICKÉ PARAMETRY

Materiál membrány:	tantal
Potažení membrány:	teflon
Maximální tlak:	1,6MPa
Rozsah teplot média:	-30...100°C pro oddělenou montáž
Přípustné přetížení:	2,5MPa

## OBJEDNACÍ TABULKA

Tlakoměr	Obj. kód připojeného tlakoměru
<b>kód</b>	<b>Připojení membrány k tlakoměru</b>
S-CompCh	přímá montáž na tlakoměr
S-CompChK	oddělená montáž s kapilárou
<b>kód</b>	<b>Provedení připojení</b>
P	připojení se závitovým vývodem M20x1,5
DN25	připojení čelní membránou DN25
<b>kód</b>	<b>Kapilára pro oddělenou montáž</b>
K=...(dle zadání)	délka kapiláry v metrech

## PŘÍKLAD OBJEDNÁVKY:

**SenzoHART/0-700kPa/S-CompCh/DN25**

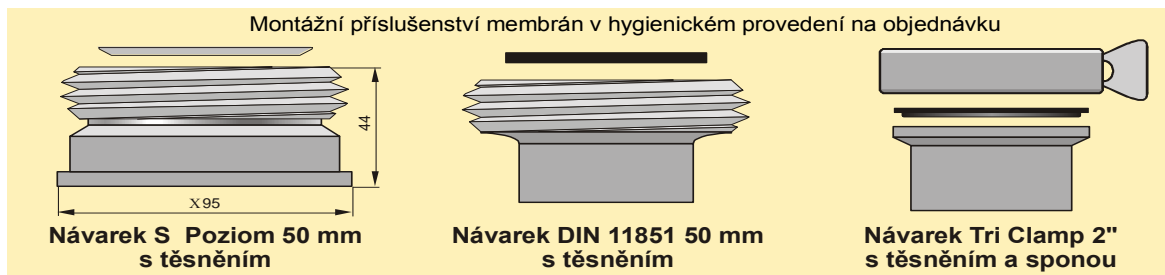
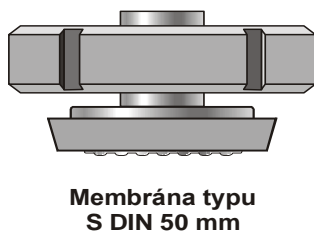
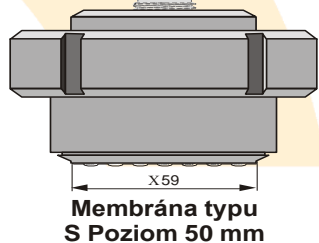
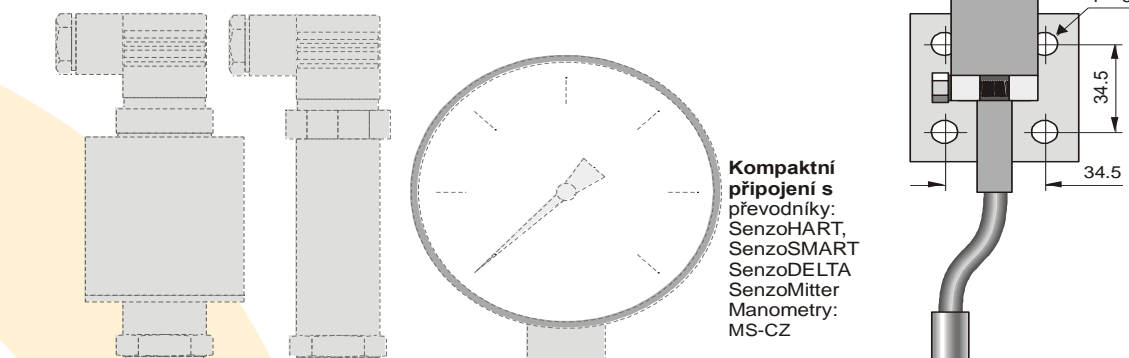
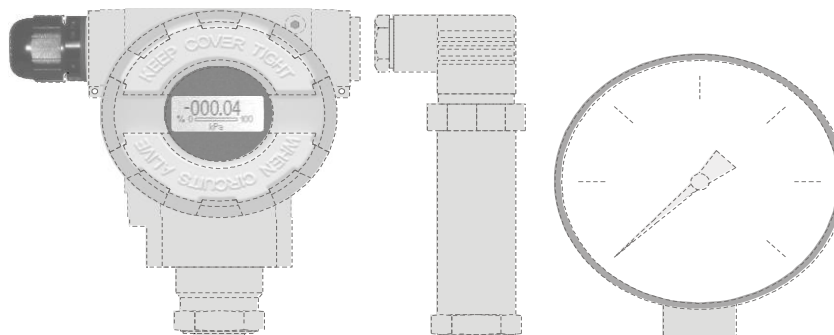
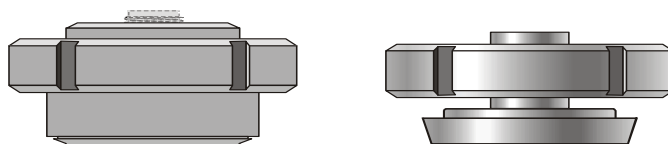
Snímač tlaku SenzoHART, 0-700kPa, přímá montáž, čelní membrána DN25

ODDĚLOVACÍ MEMBRÁNY TYPU S..

HYGIENICKÉ PŘEVEDENÍ

POUŽITÍ

Oddělené membrány jsou určeny pro snímače tlaku SenzoMitter, SenzoHART, snímače diferenčního tlaku SenzoDELTA nebo manometry MS-CZ. Jejich použití je především v případě velmi vysoké nebo nízké teplotě média. Určení především pro nasazení ve sterilních a hygienických provozech. Příkladem je měření tlaku a hladiny v potravinářském nebo farmaceutickém průmyslu. Pro rozsahy do 2,5MPa.



SENZORY CZ, A.S. ODM

**DOPORUČENÁ MINIMÁLNÍ\* ŠÍŘE MĚŘÍČÍHO ROZSAHU (V KPA)**

Způsob připojení	SenzoHART** SenzoMitter	Manometr ø 63mm	Manometr ø 100mm	Manometr ø 160mm
Přímá montáž	10	100	100	600
Oddělená montáž	50	250	250	600

\* maximální rozsah 0...2,5MPa

\*\* v tabulce uvedený rozsah pro převodník SenzoHART je myšlen jako již nastavený

POZNÁMKA: Pro měření v menších rozsazích než je uvedeno v tabulce, doporučujeme použít membrány ve speciálním provedení Clamp3" a DIN80mm.

**DODATEČNÁ CHYBA „NULY“ VLIVEM ZMĚN OKOLNÍ TEPLoty (V KPA)**

Způsob připojení	Absolutní chyba „nuly“ /10°C dle membrány	
	S-Clamp 2", S-Clamp DIN50mm	S-Poziom 50mm
Přímá montáž	0,08	0,03
Oddělená (2m)	0,5	0,3

U sestavy snímače se speciální membránou (o větším průměru) se teplotní chyba zmenšuje o třetí mocninu průměru použité membrány. Dodatečná chyba „nuly“ vlivem změny teploty média je závislá na zvýšení teploty v olejové náplni membrány a je vždy menší než hodnoty v tabulce.

**MECHANICKÉ PARAMETRY**

Materiál membrány a těsnění: nerez 316Lss  
 Maximální rozsah: 2,5MPa  
 Rozsah teplot média: -30...200°C pro oddělenou montáž  
 -20...150°C pro přímou montáž  
 -30...85°C při měření podtlaku 100kPa

**OBJEDNACÍ TABULKA**

tlakoměr	Obj. kód připojeného tlakoměru
<b>kód</b>	<b>Provedení membrány</b>
S-Poziom 50	pro měření hladiny, DN50
S-DIN50	pro měření tlaku dle DIN11851 s maticí, DN50
S-DIN25	pro měření tlaku dle DIN11851 s maticí, DN25
S-DIN40	pro měření tlaku dle DIN11851 s maticí, DN40
S-Clamp 1"	pro měření tlaku Tri Clamp 1" se sponou 1"
S-Clamp 1,5"	pro měření tlaku Tri Clamp 1,5" se sponou 1,5"
S-Clamp 2"	pro měření tlaku Tri Clamp 2" se sponou 2"
<b>kód</b>	<b>Připojení membrány k tlakoměru</b>
S-....	přímá montáž na tlakoměru
S-....K	oddělená montáž s kapilárou
<b>kód</b>	<b>Kapilára pro oddělenou montáž</b>
K=...(dle zadání)	délka kapiláry v metrech
<b>kód</b>	<b>Speciální provedení membrány a náplně</b>
Jedlý olej > 150°C pro S...	náplň jedlým olejem (-10...150°C)
Membrána dle zadání	pro vyšší teploty média u přímé montáže
Montážní příslušenství	provedení membrány definované uživatelem
	provedení dle nákresu nebo dle zadání



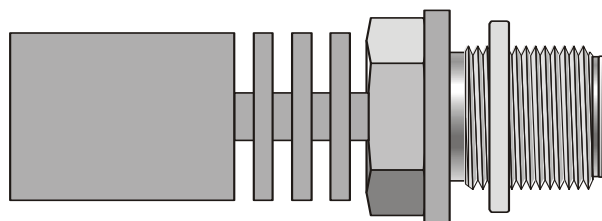
ODDĚLOVACÍ MEMBRÁNY TYPU S- RC

S CHLADIČEM

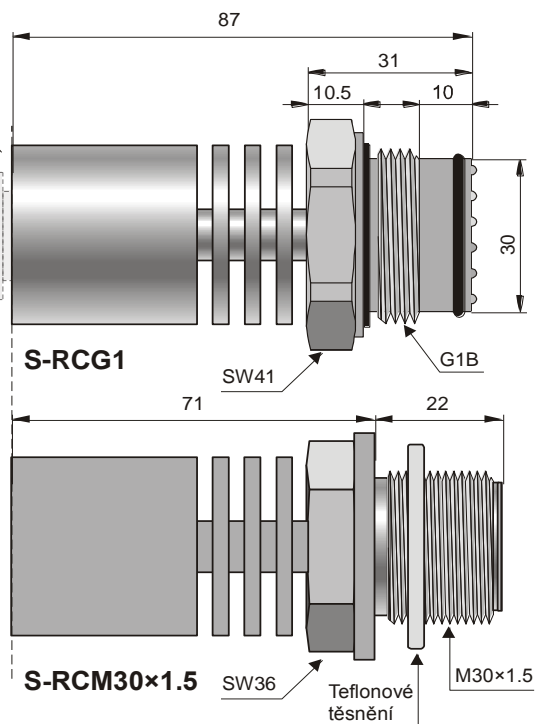
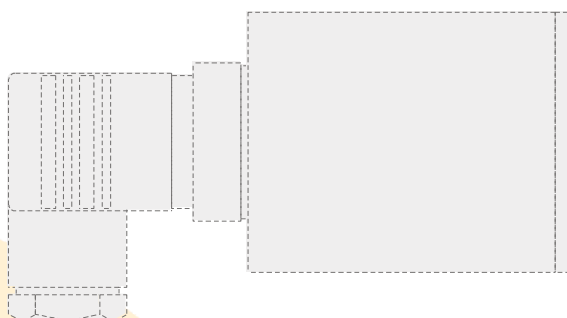
PRO VELMI HORKÁ, VISKÓZNÍ, LEPKAVÁ NEBO ZNEČIŠTĚNÁ MÉDIA

POUŽITÍ

Oddělené membrány jsou určeny pro snímače tlaku SenzoMitter nebo SenzoHART. Jejich použití je především v případě velmi vysoké teplotě média, zvýšené viskozitě či srážlivosti. Nasazení je všude tam, kde nelze použít impulsní potrubí. **Pro rozsahy od 40kPa.**



Přímá montáž s převodníky:  
SenzoHART, SenzoMitter



SENZORY CZ, A.S. ODM

### DOPORUČENÍ PŘI VOLBĚ MEMBRÁNY

Při nasazení oddělovací membrány je potřeba počítat se vznikem absolutní teplotní chyby „nuly“. Ta vzniká vlivem tepelné roztažnosti manometrické kapaliny, která musí být kompenzována poddajností oddělovací membrány.

### DODATEČNÁ CHYBA „NULY“ VLIVEM ZMĚN OKOLNÍ TEPLoty (KPa)

Rozsah	Absolutní chyba „nuly“ /10°C dle rozsahu	
	≥ 250kPa	< 250kPa
Chyba	6	1
Poznámka	Doporučený minimální rozsah snímače 40kPa	

Dodatečná chyba „nuly“ vlivem změny teploty média je závislá na zvýšení teploty v olejové náplni membrány a je vždy menší než hodnoty v tabulce.

### MECHANICKÉ PARAMETRY

Materiál membrány: nerez 316Lss  
 Rozsah teplot média: 0...160°C  
 Maximální rozsah 0...4MPa: pro S-RCG1 a S-RCM30x2 (maximální přetížení 10 MPa)  
 Maximální rozsah 0...16MPa: pro S-RCM30x1,5 (maximální přetížení: 25MPa)

### OBJEDNACÍ TABULKA

tlakoměr	Obj. kód připojeného tlakoměru
<b>kód</b>	<b>Provedení membrány</b>
S-R	přímá montáž na snímač
<b>kód</b>	<b>Velikost závitů</b>
CG1"	vnější závit G1"
CM30x2	vnější závit M30x2
CM30x1,5	vnější závit M30x1,5
<b>kód</b>	<b>Speciální provedení membrány a náplně</b>
Jedlý olej 260°C	náplň jedlým olejem (max150°C) pouze CM30x2 pro teploty do 260°C
Hastelloy	membrána z materiálu Hastelloy (max tlak 4MPa)
Montážní příslušenství	provedení dle nákresu nebo dle zadání

### PŘÍKLAD OBJEDNÁVKY

**SenzoMitter/0-100kPa/PD/S-RCM30x2**

Snímač tlaku SenzoMitter SenzoMitter,100kPa, membrána se závitem M30x2